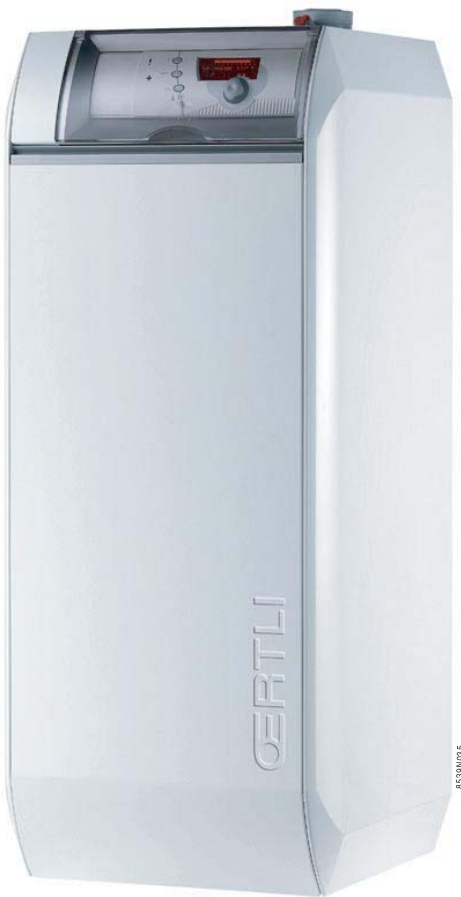


Gasgestookte condensatieketel

GVR 140 Condens




**Installatie
handleiding**

Inhoud


1	Toegepaste symbolen	3
2	Hydraulische aansluiting	3
3	Gasaansluiting	3
4	Montage en gasaansluiting van de verwarmingsketel	4
4.1	Klaarmaken van de verwarmingsketel	4
4.2	Montage van de montageplaat	5
4.3	Montage van de plaat voor de mengkraan	8
4.4	Montage van de kabelset voor directe vloerverwarming	8
4.5	Controle van de gasleiding	8
4.6	Montage van de verwarmingsketel	8
5	Montage van de buitenvoeler	9
5.1	Afgeraden montageplaatsen	9
5.2	Montage van de buitenvoeler	9
6	Elektrische aansluitingen	10
6.1	Belangrijke instructies	10
6.2	Type aansluiting	10
6.3	Algemeen	10
6.4	Aansluitklemmenstrook	11
6.5	Aansluiting van een direct circuit en een reservoir voor sanitair warmwater	12
6.6	Aansluiting van een kring met een 3-wegafsluiter	13
6.7	Aansluiting van een hoge-temperatuur- of hete-luchtkring	14
6.8	Aansluiting van een sanitair warmwatertoestel	15
6.9	Aansluiting van een tweede s.w.w. bereider	16
6.10	Aansluiting zwembad (Secondaire kring)	17
6.11	Aansluiting zwembad met automaat voor zwembaden	19

Duitse handleiding referentie 300002872-001 op aanvraag verkrijgbaar.

1 Toegepaste symbolen

 **Opgelet gevaar**
Kans op lichamelijk letsel en materiële schade. Neem altijd de instructies in acht voor de veiligheid van personen en goederen

ECS: Sanitar warm water

 Bijzondere informatie
Hou rekening met de informatie om het comfort te behouden


 Verwijzing
Verwijzing naar andere handleidingen of andere pagina's van de handleiding

2 Hydraulische aansluiting

■ Wataansluiting


 Technische handleiding van de ketel.

3 Gasaansluiting

 De ketel dient aangesloten te worden op de gasbuis volgens de geldige regelgeving.

België:

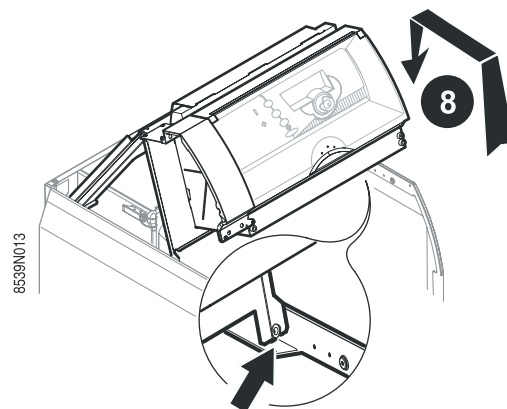
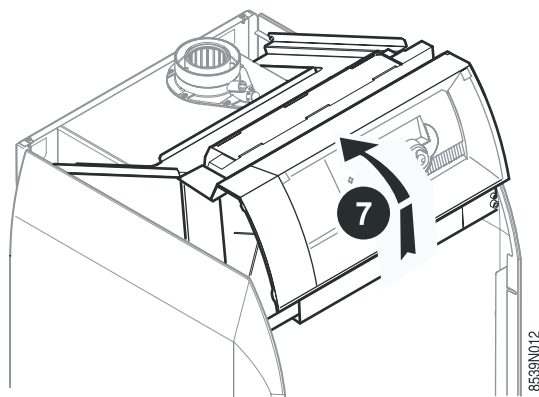
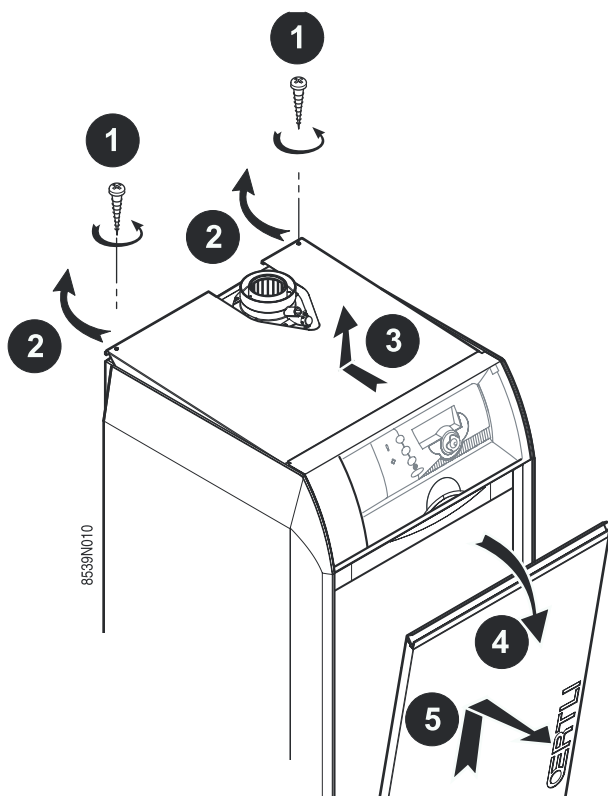
De gasinstallatie en -aansluiting van de ketel moeten uitgevoerd worden door een hiertoe bevoegde vakman overeenkomstig de aanwijzingen van de normen NBN D 51.003, NBN D 30.003, NBN B 61.001, NBN B 61.002 en NBN D 51.006 (aardgas en propaan).

 **De verzegelde organen niet aanraken.**

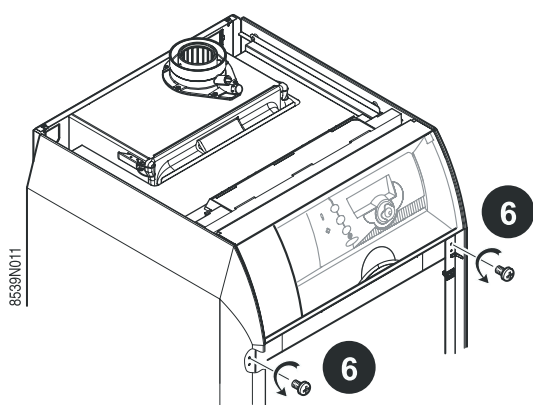
4 Montage en gasaansluiting van de verwarmingsketel

4.1 Klaarmaken van de verwarmingsketel

- ▶ Verwijder de verpakking.
- ▶ Laat de ketel van de transportpallet zakken met behulp van hijsstangen.

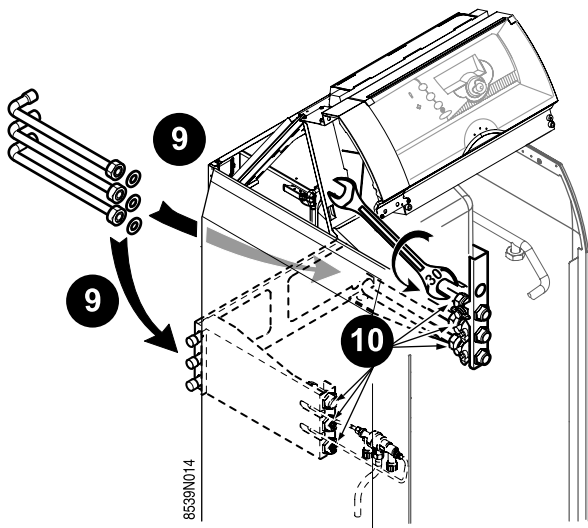


- ▶ Borg het bedieningspaneel in de hulzen van de zijpanelen.



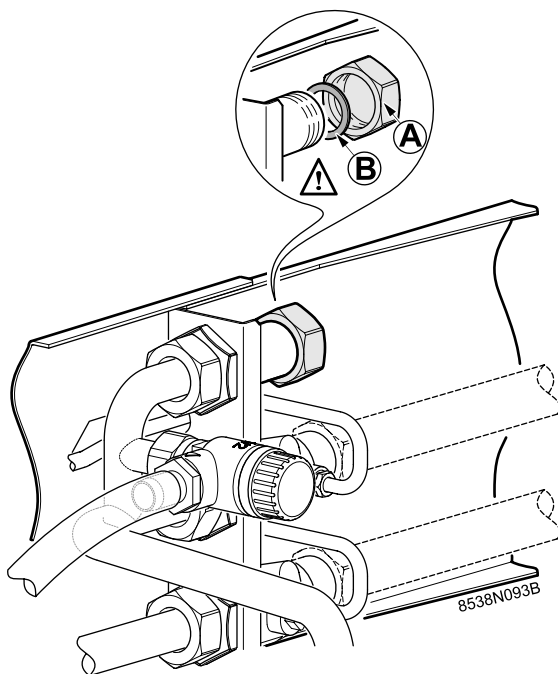
4.2 Montage van de montageplaat

■ Niet aan de muur bevestigde montageplaat (Voorbeeld: standaardinstallatie ketelhuis)



- ▶ ⑨ Monteer de 6 aansluitbuizen + 2 dichtingen aan de achterzijde van de montageplaat.
 - ▶ ⑩ Draai de verbindingen vast.
- Montage van de dop.

⚠ Gelieve de dop met zijn dichting op de fitting van de circulatielus te monteren.



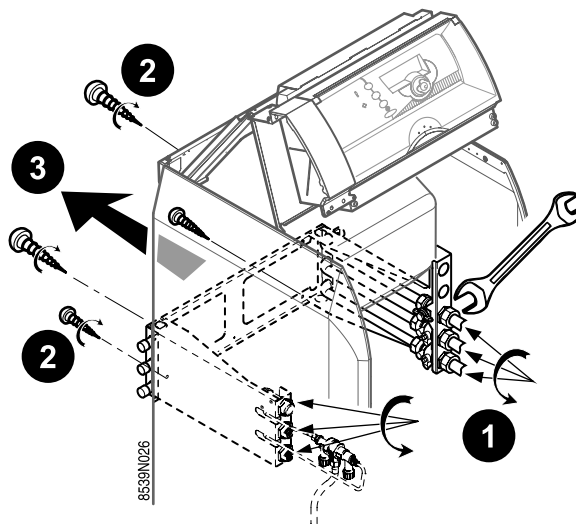
- A. Dop
- B. Pakking

⚠ Controleer de afdichting na montage.

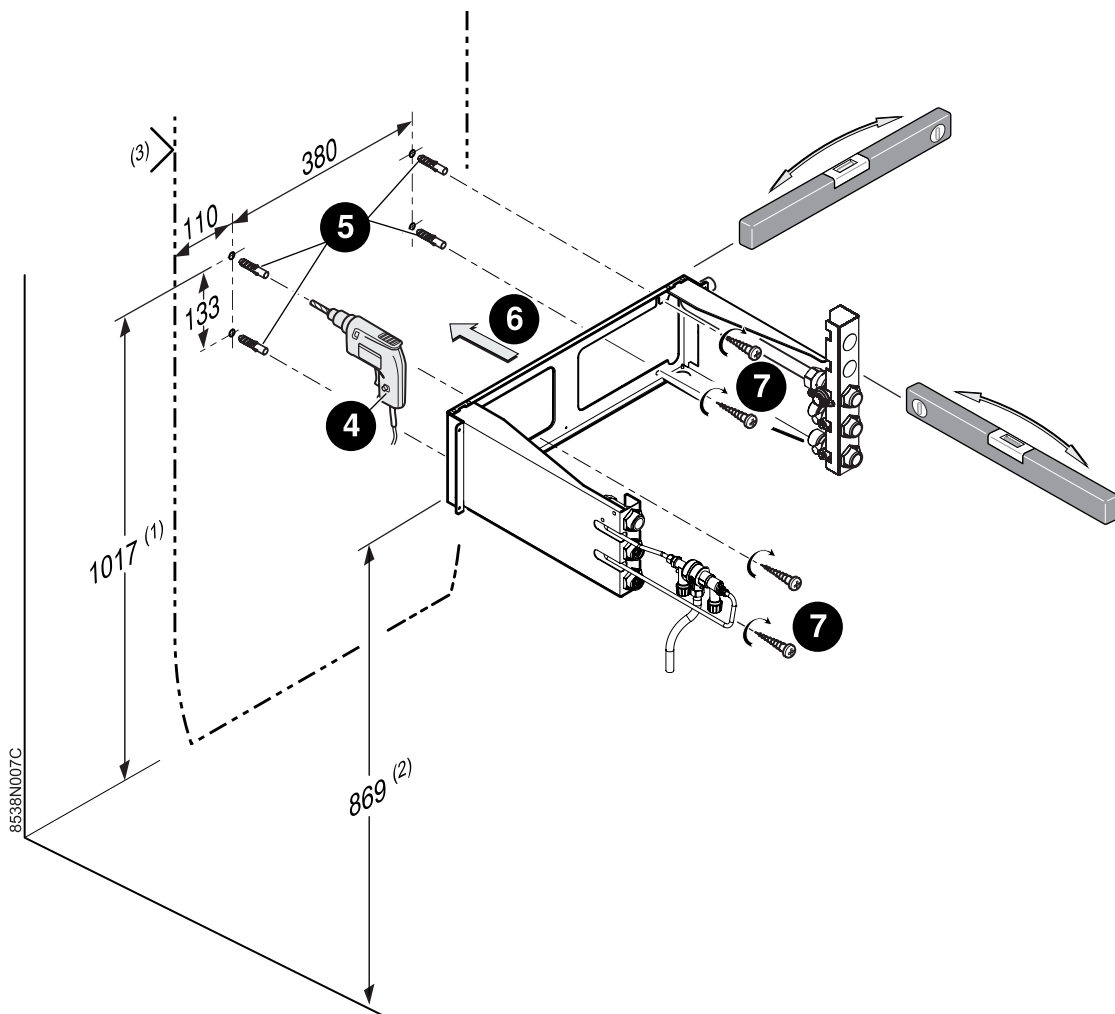
■ Aan de muur bevestigde montageplaat (Voorbeeld: standaardinstallatie keuken, kelder,...)

Kies de plaats van de installatie en markeer de bevestigingspunten. Neem de positie van de gasaansluiting, de aansluitingen van de verwarmingskringen en van de uitgang van de rookgassen in acht. Het bevestigingsmateriaal voor de montage aan de muur wordt meegeleverd.

Zorg voor een goede horizontale uitlijning van de console.



- ▶ ① Draai de aansluitnippels aan de voorzijde van het plaatje los.
- ▶ ② Verwijder de 4 schroeven aan de achterzijde van het plaatje.
- ▶ ③ Verwijder het plaatje (via de achterkant).



(1) Hoogte plaatje / vloer

(2) Controlemaat

Tolerantie :

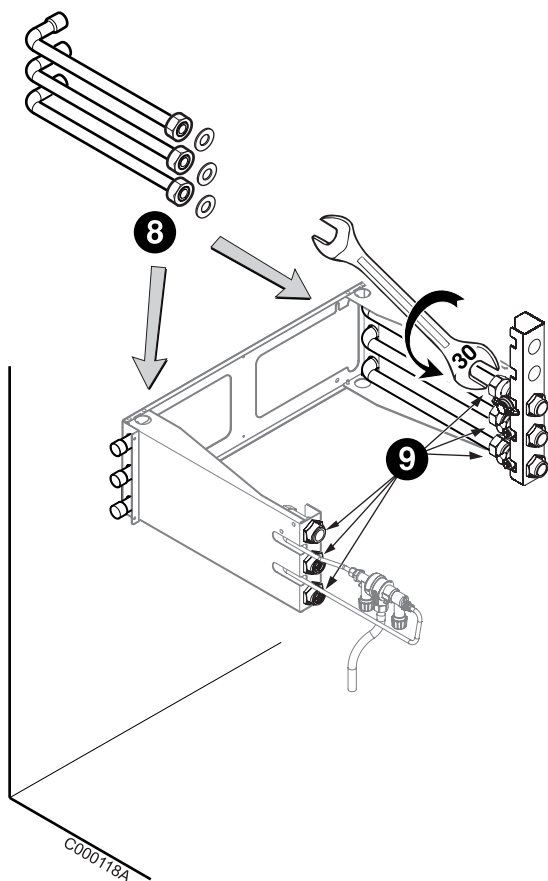
+10/0 : indien de verstelbare achterste pootjes bereikbaar zijn

+2/0 : indien de verstelbare achterste pootjes niet bereikbaar zijn

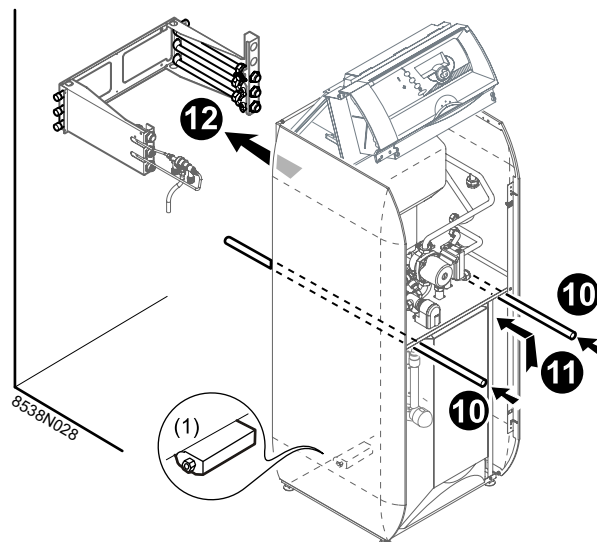
(3) Buitenrand

- ▶ **4** Boor 4 gaten van \varnothing 8 mm, volgens de op de muur aangegeven maten
- ▶ **5** Plaats de 4 pluggen
- ▶ **6** Zet het plaatje op zijn plaats
- ▶ **7** Draai de 4 schroeven aan de voorkant vast

! Niet van gas voorzien zolang de ketel niet geïnstalleerd is.

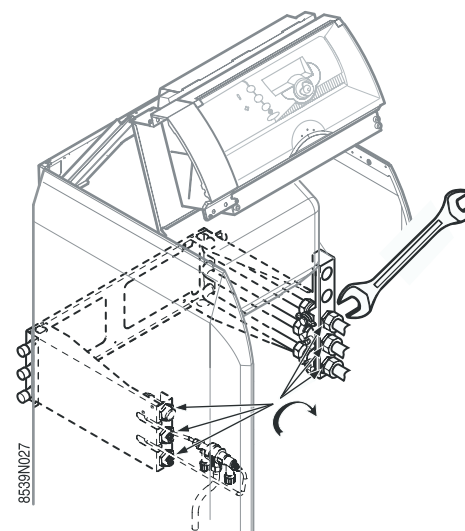


- ▶ **8** Monteer de 6 aansluitbuizen + 2 dichtingen aan de achterzijde van de montageplaat
- ▶ **9** Draai de verbindingen vast




(1) Wieltje

- ▶ **10** Plaats de hijsstangen in de hiervoor bedoelde gaten aan de voorzijde van de ketel
- ▶ **11** Til de ketel aan de voorzijde op
- ▶ **12** Schuif hem over het plaatje




- ▶ **13** Maak de aansluitingen en schroef de moeren aan de voorzijde vast (met behulp van een sleutel van 30)


4.3 Montage van de plaat voor de mengkraan

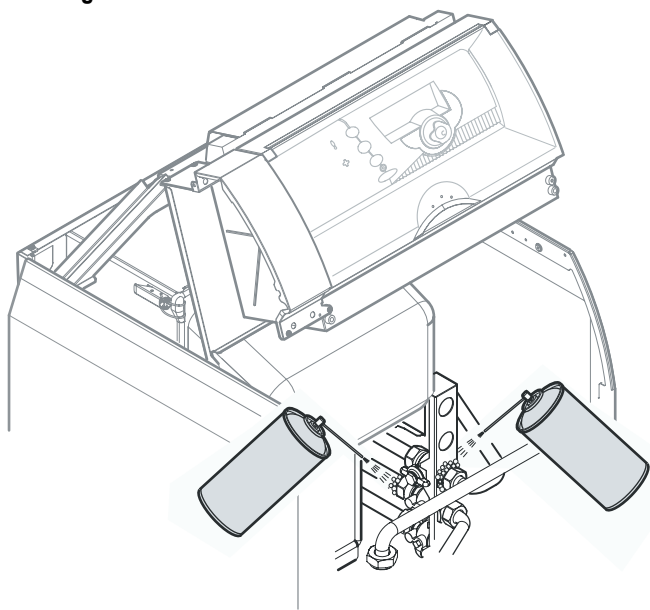
 De bij de set meegeleverde handleiding geraadpleegd worden.

4.4 Montage van de kabelset voor directe vloerverwarming

 De bij de set meegeleverde handleiding geraadpleegd worden.

4.5 Controle van de gasleiding

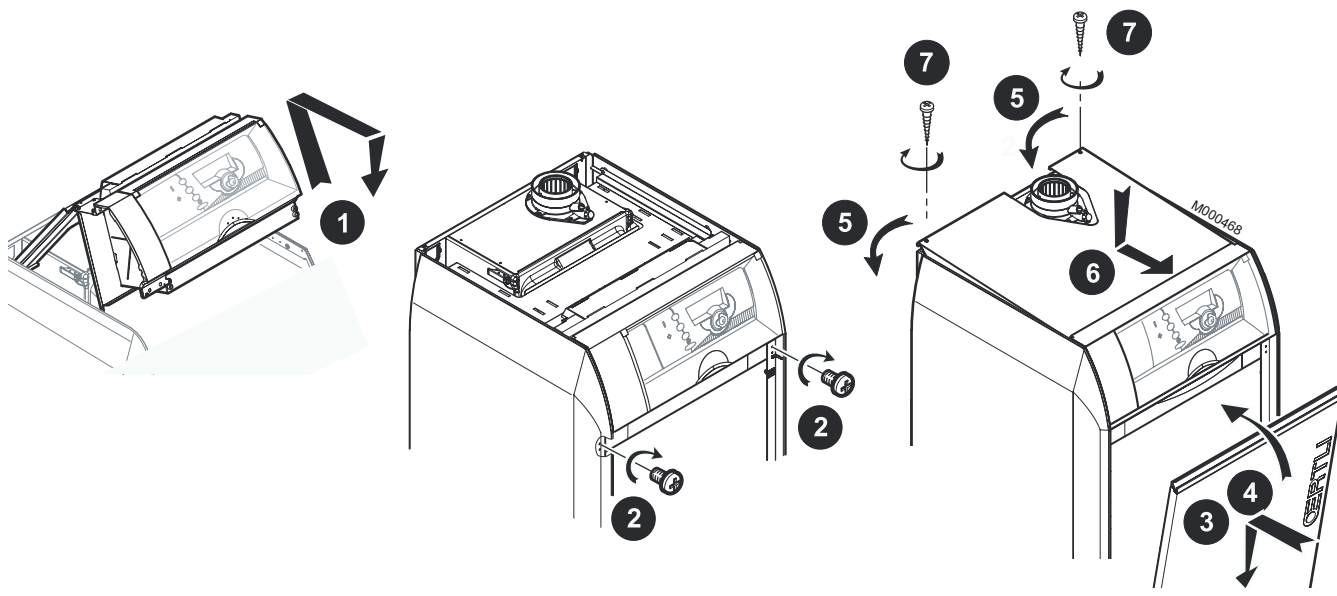
 Deze handelingen dienen door een bevoegd vakman uitgevoerd te worden.



- ▶ Controleer de dichtheid van de aansluitingen.
- ▶ Controleer de afdichting van de gasleiding, inclusief de gaskranen.
- ▶ Open alle afsluitkranen van de gasleiding.
- ▶ De gastoevoerleiding aftappen.

i Maximaal toelaatbare druk van de gasklep: 150 mbar.
Maak in geval van een hogere controledruk de condensatietank los van de gasleiding ter hoogte van het koppelstuk met schroefdraad van de gasafsluitkraan. Het is niet voldoende de gasafsluitkraan dicht te draaien.

4.6 Montage van de verwarmingsketel



5 Montage van de buitenvoeler

Kies een plaats:

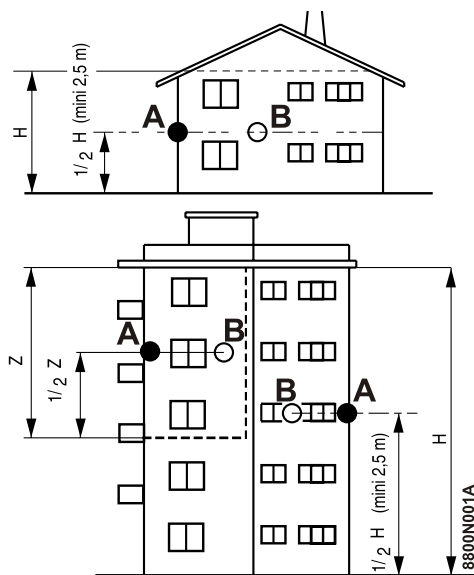
- op een gevel van de te verwarmen zone, indien mogelijk op het noorden
- onder invloed van weersomstandigheden
- beschermd tegen direct zonlicht
- eenvoudig toegankelijk

Z: Bewoonde en door de voeler gecontroleerde zone

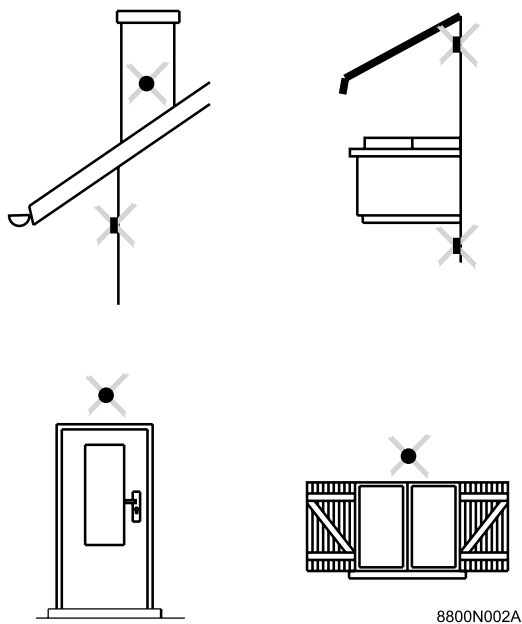
H: Bewoonde en door de voeler gecontroleerde hoogte

A: Aanbevolen stand

B: Mogelijke montageplaats

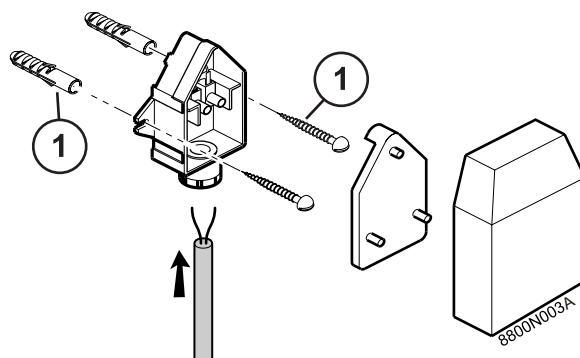


5.1 Afgeraden montageplaatsen



5.2 Montage van de buitenvoeler

① Houtschroef CB Ø 4 + pinnen (meegeleverd)



6 Elektrische aansluitingen

6.1 Belangrijke instructies

! Vóór eender welke interventie in de verwarmingsinstallatie, dient de voeding onderbroken te worden (bijvoorbeeld door middel van de passende zekering of een hoofdschakelaar) en ieder terug in werking stellen belet te worden.

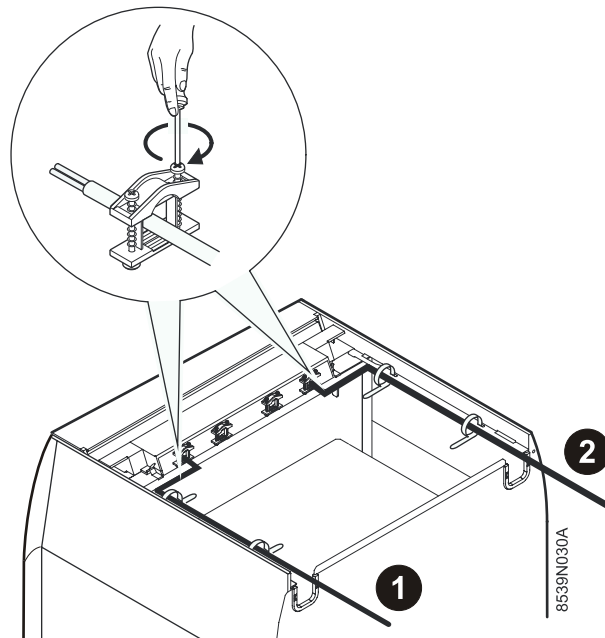
! De elektrische aansluitingen moeten door een installateur tot stand worden gebracht.

! De interne aansluitingen van het bedieningspaneel niet wijzigen.

i Alle aansluitingen worden uitgevoerd op de daarvoor bestemde klemmenstroken aan de achterkant van het bedieningspaneel van de verwarmingsketel.

i Scheid de voelers van de 230V kabels.
In de verwarmingsketel:
Gebruik de 2 kabeldoorvoeren van de ketel.
Gebruik 2 kabelleidingen met een tussenafstand van ten minste 10 cm.

i De kabels in de hiervoor bedoelde kabelklemmen bevestigen.



❶ Voelers

❷ 230 V

6.2 Type aansluiting

Gebruik voor de elektrische aansluitingen 230V de kabels met 3 draden met een doorsnede van 0.75 mm².

! Neem de polen die op het klemmenbord zijn aangegeven in acht : fasegeleider (L), nulgeleider (N) en aardgeleider (\perp).

6.3 Algemeen

Voer de elektrische aansluitingen van het apparaat uit volgens:

- de voorschriften van de geldende normen,
- de aanwijzingen van de met het apparaat meegeleverde elektrische schema's,
- de aanbevelingen in de handleiding.

Voorzie het apparaat van stroom door middel van een kring met een veelpolige netscheiding met een openingsafstand van meer dan 3 mm.

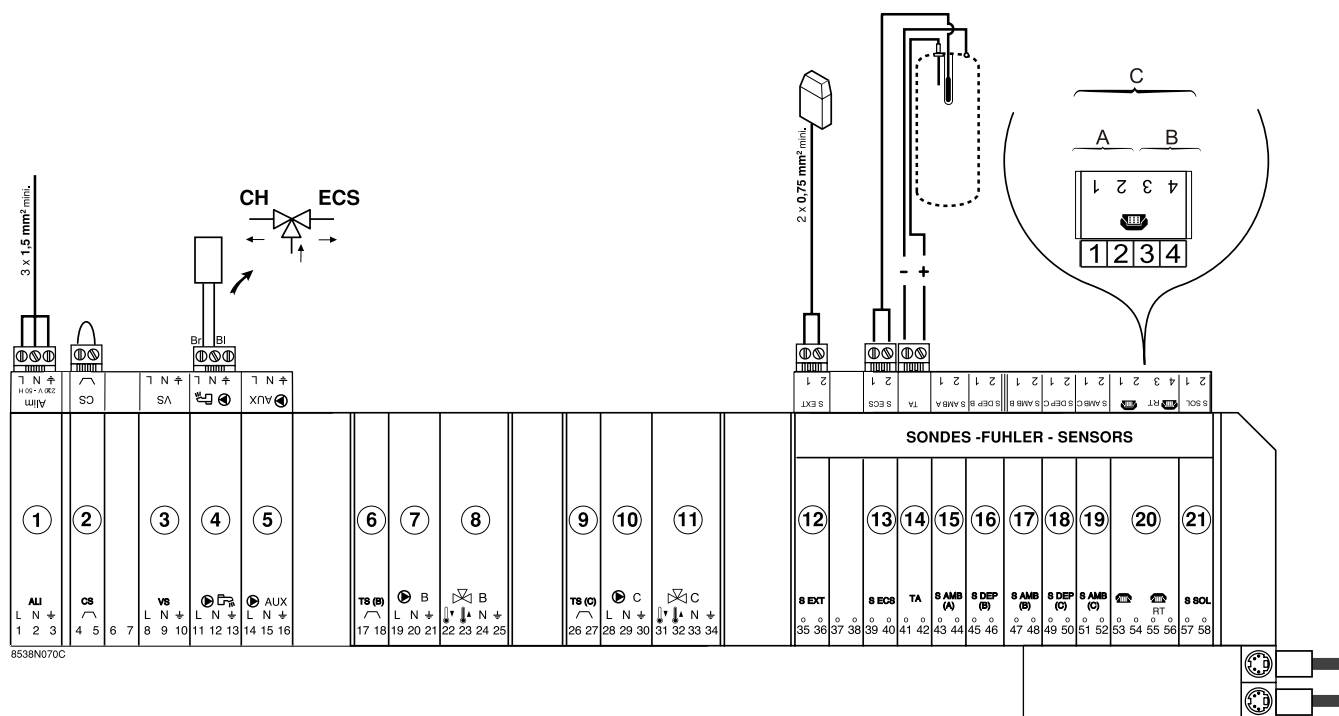
De aarding dient te voldoen aan de norm NFC 15100 (Frankrijk) of RGBT (België).

Het beschikbare vermogen per uitgang is 450 W (met $\cos \varphi = 0,7$) en de startstroom moet lager dan 16A zijn.

Als de belasting één van deze waarden overschrijdt, dan moet de bediening voorzien worden van een relais (gemonteerd buiten het bedieningspaneel).

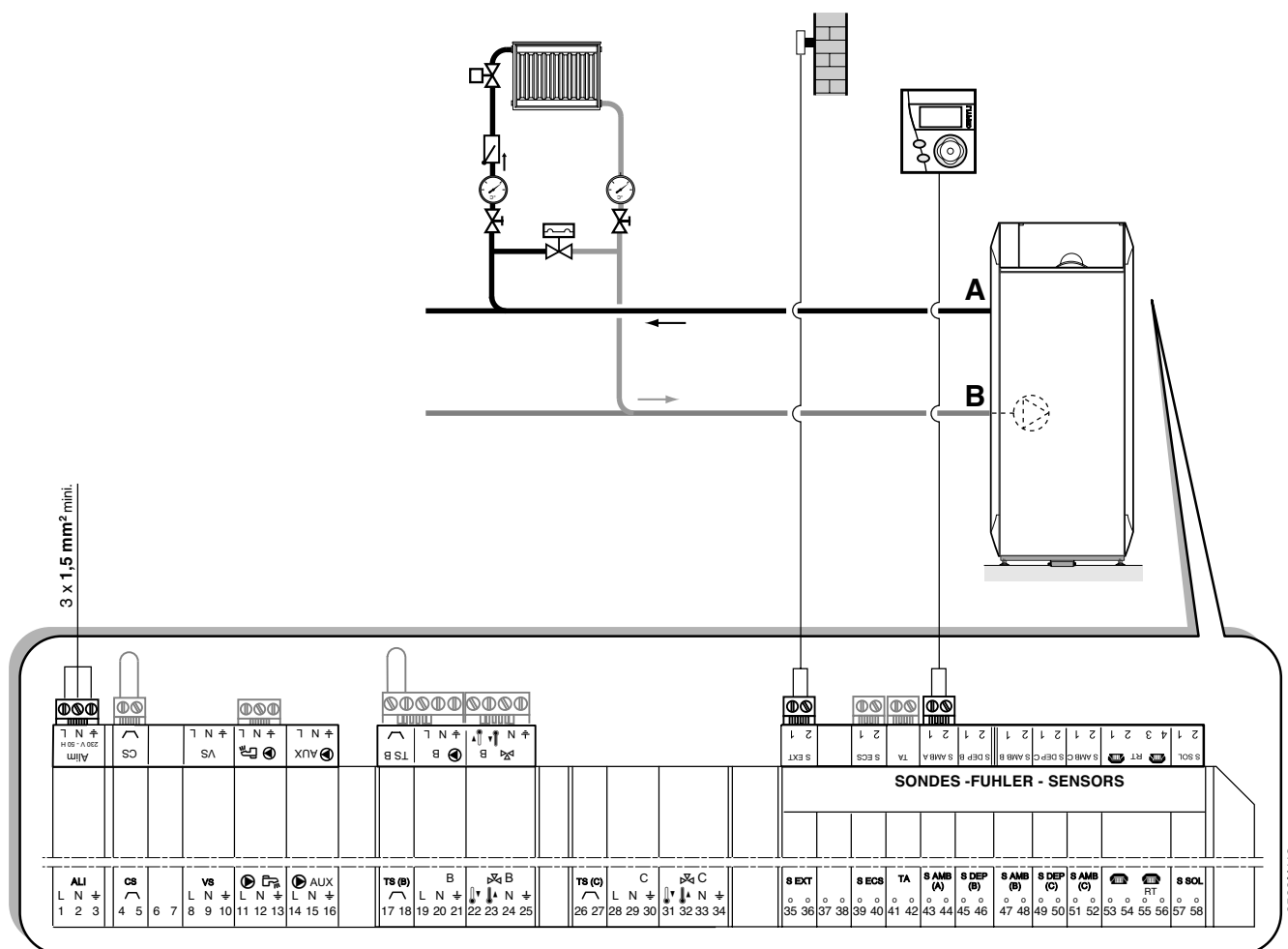
6.4 Aansluitklemmenstrook

Toestand bij levering



1. Voeding 230V/50 Hz
 2. Veiligheidscontact
 3. Veiligheidsklep
 4. Omkeerschuif
 5. Hulppomp
 6. Veiligheidsthermostaat (circuit B)
 7. Pomp (circuit B)
 8. Driewegmengkraan (circuit B)
 9. Veiligheidsthermostaat (circuit B)
 10. Pomp (circuit C)
 11. Driewegmengkraan (circuit C)
 12. Buitenvoeler
 13. Sanitair warmwatervoeler
 14. Corrosiebeschermingsanode (OECOPROTECT)
 15. Omgevingsvoeler (circuit A)
 16. Voeler vertrekleding (circuit B)
 17. Omgevingsvoeler (circuit B)
 18. Voeler vertrekleding (circuit C)
 19. Omgevingsvoeler (circuit C)
 20. Telefonisch relais
 21. Zonne-voeler
- A. Ingang van de telefonische afstandsbediening van de ketel.
Is dit contact gesloten, dan wordt de installatie op de permanente vorstbeveiliging overgeschakeld.
 - B. Uitgang telefonische melding.
 - C. Aansluiting van een gesproken afstandsbeveiligingsmodule TELCOM

6.5 Aansluiting van een direct circuit en een reservoir voor sanitair warmwater



A. Vertrek verwarming

B. Terugloop verwarming

Aanpassing van de parameters voor de verwarming:

Drukken op	Display	
Luik dicht	DAGTEMP. A NACHTTEMP. A	
Luik open	ZOM/WIN MAX.KETEL TEMP. MIN.KETEL TEMP. VORSTBEV.BUIT MIN.START NACHT:	Tabel installateursinstellingen
Luik open 	#KRING. A INSEL CURVE A MAX T KRING A DR.VLOER A COR.RUIMTEV. A RUI.VERSCH.A KALIBR.RUIM A VORSTB.RUIM.A	Tabel installateursinstellingen

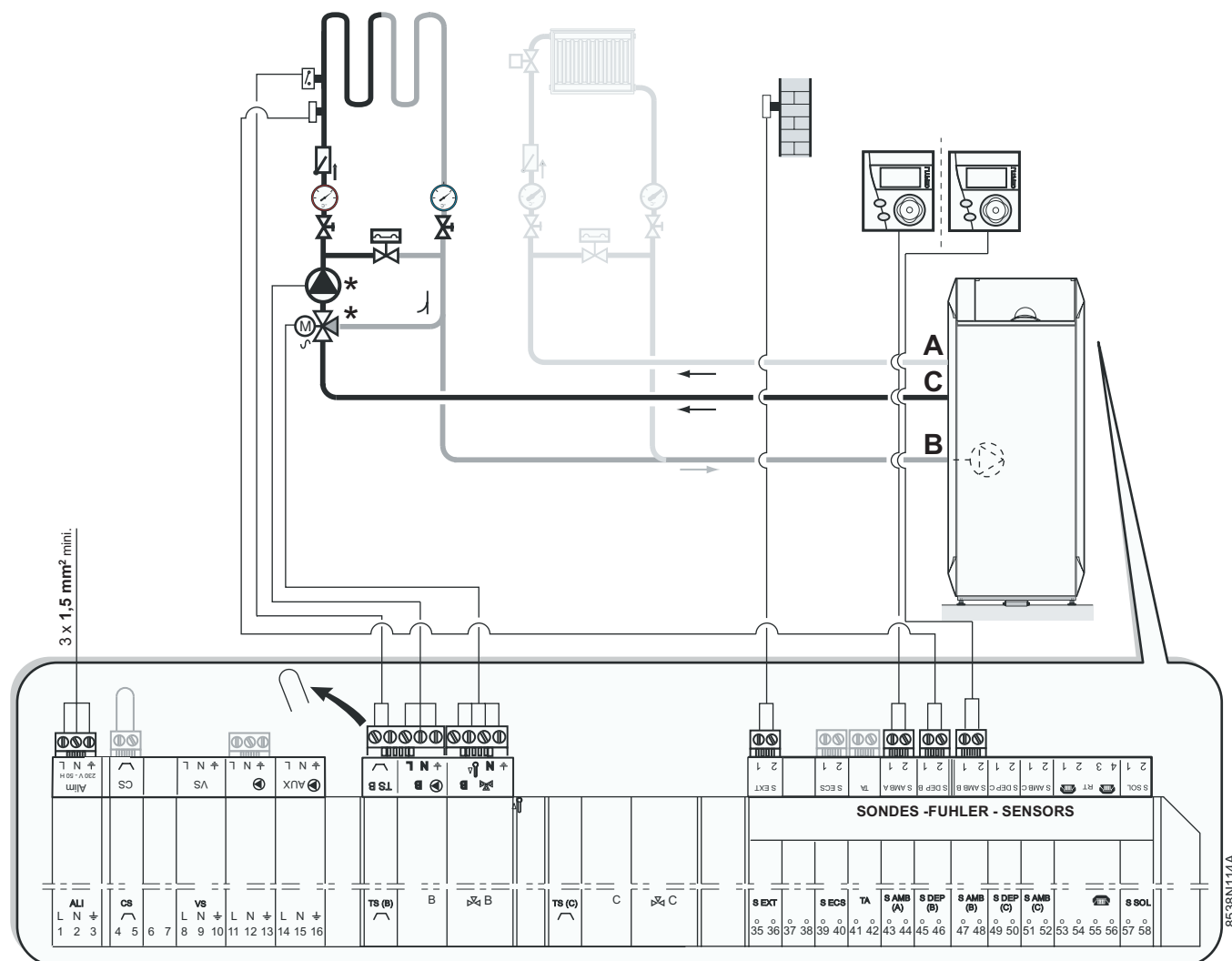
i Voor een tweede radiatorkring **B** de aansluitingen tot stand brengen op de stekkers aangeduid met **B** i.p.v. met **A**.

Aanpassing van de parameters voor het SWW:

Drukken op	Display	
Luik open	MAX.KETEL TEMP.	Tabel installateursinstellingen
Luik open 	#SWW-KRING BOILER T.DAG BOILER T.NACHT SWW ANT.LEG	Tabel installateursinstellingen

i In de fabriek is de uitgang **AUX** ingesteld voor het besturen van een SWW circulatiepomp.

6.6 Aansluiting van een kring met een 3-wegafsluiter



- A. Vertrek directe verwarmingskring
- B. Terugloop verwarming
- C. Vertrek kring met 3-wegafsluiter

* Deze elementen kunnen in de ketel gemonteerd worden met de set HE100 voor de kring B of buiten de ketel met de set HE101 (Voor 1 of 2 kringen).

Voor deze installatie verplichte parameters:

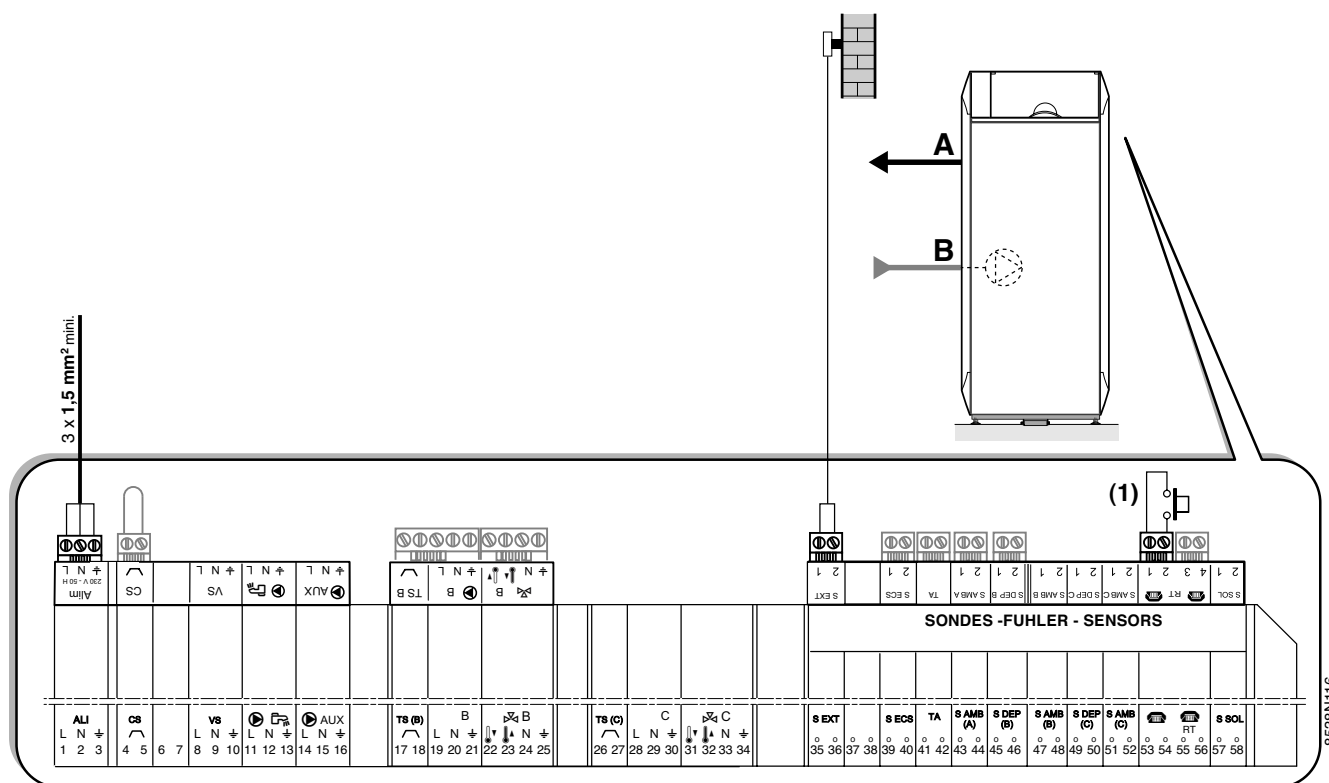
Drukken op	Display	Afstelling
Luik open gedurende 5 seconden	KRING B:	GASKLEP KETEL

Aanpassing van de parameters:

Drukken op	Display	
Luik dicht	DAGTEMP. B NACHT TEMP. B	
Luik open	ZOM/WIN BAND BREEDTE DELTA KET/M.KR NACHT:	 Tabel installateursinstellingen
Luik open +	#KRING B INSEL CURVE B MAX T KRING B MIN T KRING B DR.VLOER B COR.RUIMTEV. B RUI.VERSCH. B KALIBR.RUIM B VORSTB.RUIM.B	 Tabel installateursinstellingen

Voor een tweede klepkring (C) de aansluitingen tot stand brengen op de stekkers aangeduid met C in plaats van met B.

6.7 Aansluiting van een hoge-temperatuur- of hete-luchtkring



- A. Vertrek verwarming
- B. Terugloop verwarming

(1) Indien **E.TEL:** is afgesteld op **TAM. A**

(Kamerthermostaat aangesloten op de ingang **E.TEL:**)

Wanneer het contact is gesloten, staat de kring A in de Automatische cyclus

Wanneer het contact open is, staat de kring A in de vorstvrije cyclus **VAKANTIE**

Voor deze installatie verplichte parameters:

Drukken op	Display	Afstelling
Luik open	KRING A:	H.TEMP of AEROTH
gedurende 5 seconden	T.ING:	(1)

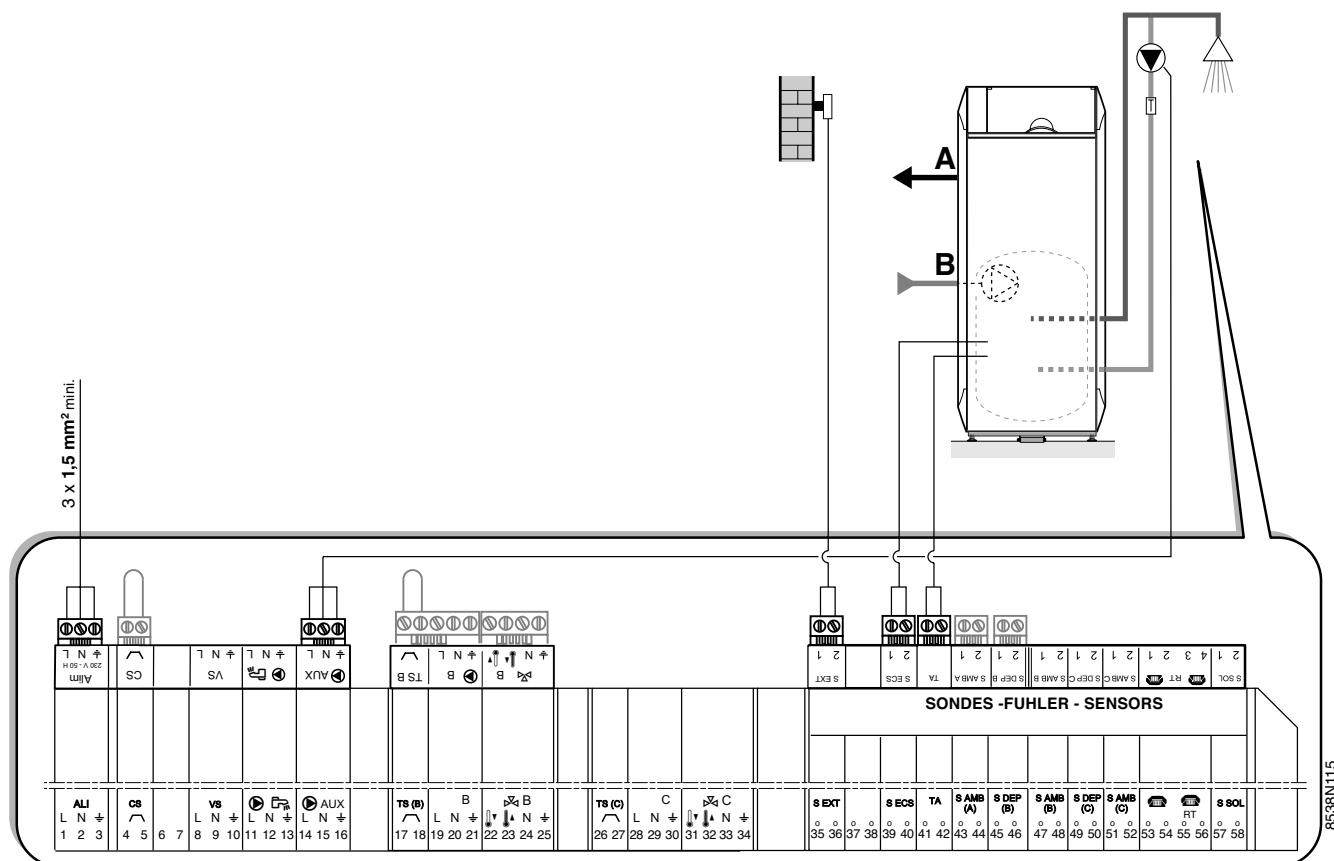
Aanpassing van de parameters:

Drukken op	Display	
Luik open 	ZOM/WIN MAX.KETEL TEMP. MIN.KETEL TEMP. MIN.START NACHT:	 Tabel installateursins tellingen
Luik open +	#KRING. A MTKG D A MTKG N A	 Tabel installateursins tellingen

Opmerking:



- Bij een installatie van het type hoge-temperatuur wordt de kring A niet uitgeschakeld tijdens de overgang naar de zomeracyclus.


6.8 Aansluiting van een sanitair warmwatertoestel



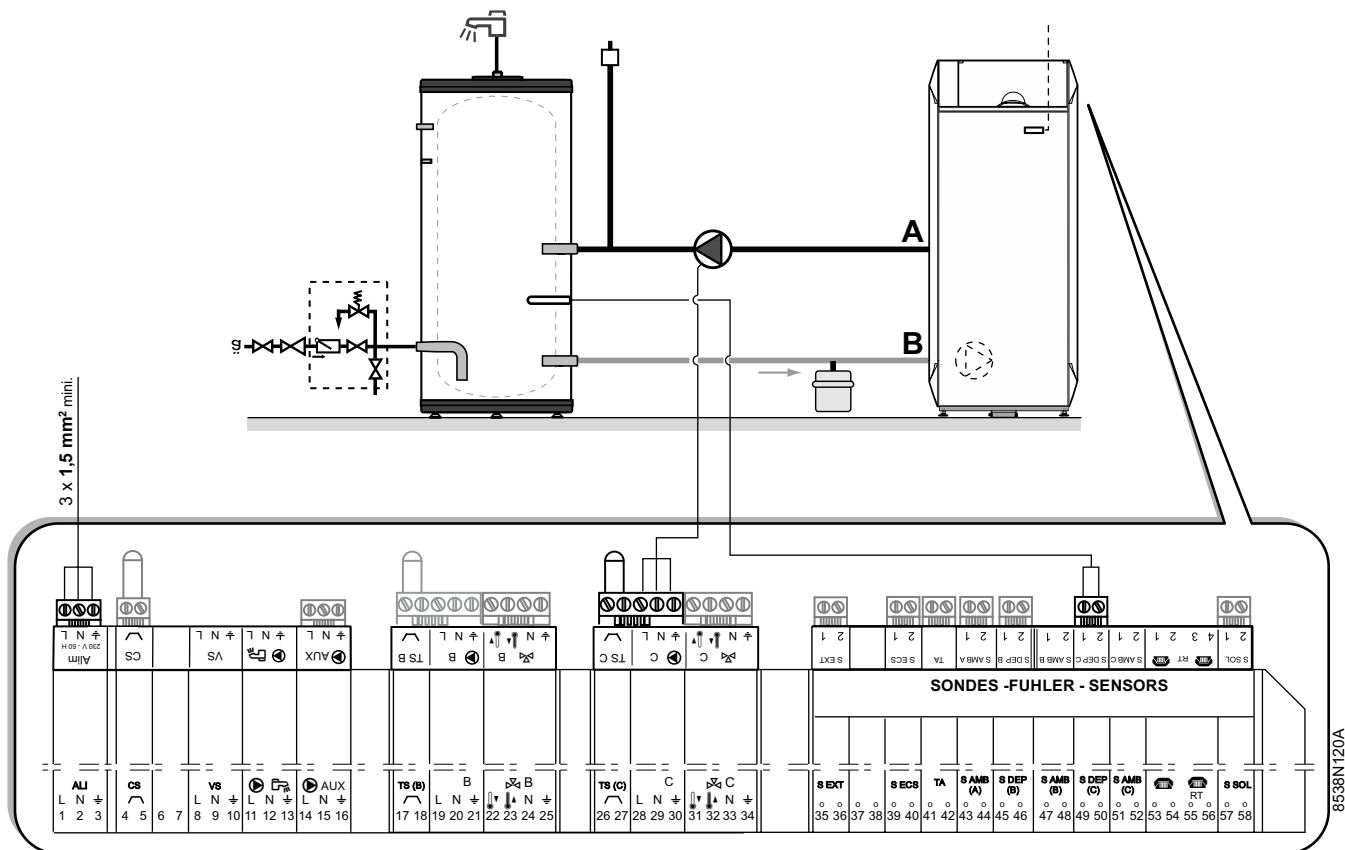
- A. Vertrek verwarming
- B. Terugloop verwarming

Aanpassing van de parameters voor het SWW:

Drukken op	Display	
Luik open	MAX.KETEL TEMP.	
		Tabel installateursinstellingen
Luik open +	#SWW-KRING BOILER T.DAG BOILER T.NACHT SWW ANT.LEG	
		Tabel installateursinstellingen

i In de fabriek is de uitgang  **AUX** ingesteld voor het besturen van een SWW circulatiepomp. Als de SWW-productie gedurende 1 uur opnieuw wordt opgestart, wordt ook deze pomp ingeschakeld.

6.9 Aansluiting van een tweede s.w.w. bereider




- A. Vertrek verwarming
- B. Terugloop verwarming

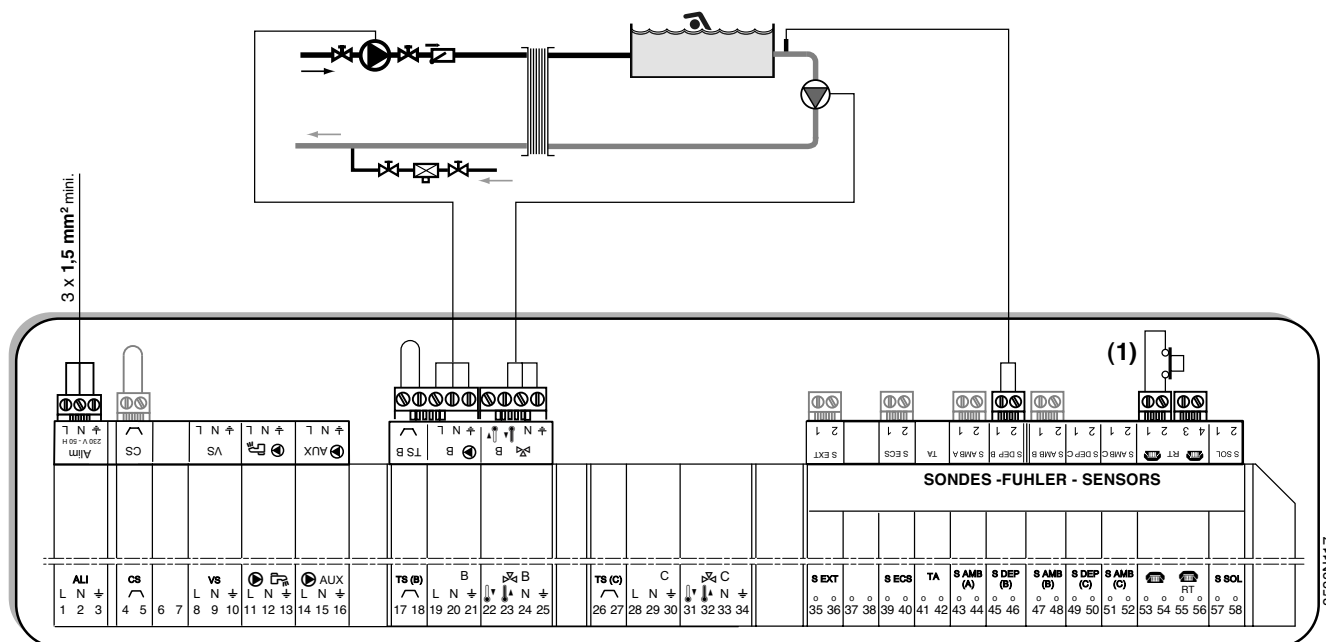
De richttemperaturen zijn gelijk aan die van de hoofdboiler.

Programma van kring C.

Voor deze installatie verplichte parameters:

Drukken op	Display	Afstelling
Luik open	KRING C:	ECS C
	gedurende 5 seconden	

6.10 Aansluiting zwembad (Secondaire kring)



(1) Wanneer de parameter **T.ING**: op **ZWEMB.** staat, wordt het zwembad niet meer verwarmd wanneer het contact gesloten is, alleen de vorstbeveiliging blijft werken.

■ Besturing van het zwembadcircuit

- De OE-tronic regeling regelt het primaire circuit (verwarmingsketel/warmtewisselaar) en het secundaire circuit (warmtewisselaar/zwembad)
- Instelling van de parameter **KRING B**: op **ZWEMB.**.
- De functie **MTKG D B** gebruiken. Haar waarde instellen op een temperatuur overeenstemmend met de behoeften van de warmtewisselaar.
- De pomp van het primaire kring verwarmingsketel warmtewisselaar aansluiten op de uitgang pomp B. De temperatuur **CONST J B** wordt dan verzekerd tijdens de "dag"-periodes van het programma B, zowel in de zomer als in de winter.
- De secundaire voeler (optionele colli AD212) op de ingang **S DEP (B)** aansluiten. Deze voeler duidt de temperatuur aan van het water van het zwembad. De waarde ervan kan afgelezen worden in **TEMP.ZWEMBAD**.
- De insteltemperatuur kan geregeld worden door van 0.5 tot 39 of op **HG**.

***HG** = Vorstvrij bedrijf. In dit geval, als de temperatuur lager is dan de vorstvrije instelling, begint de primaire pomp (pomp B) te werken en de secundaire filter pomp (opening driewegklep B) blijft in stilstand.


■ Uurprogrammering van de pomp van het secundaire circuit

De pomp van het secundaire circuit volgt het uurprogramma van het circuit B.



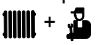

■ Stilstand

- Neem wat betreft de overwintering van uw zwembad in ieder geval contact op met uw zwembadinstallateur.

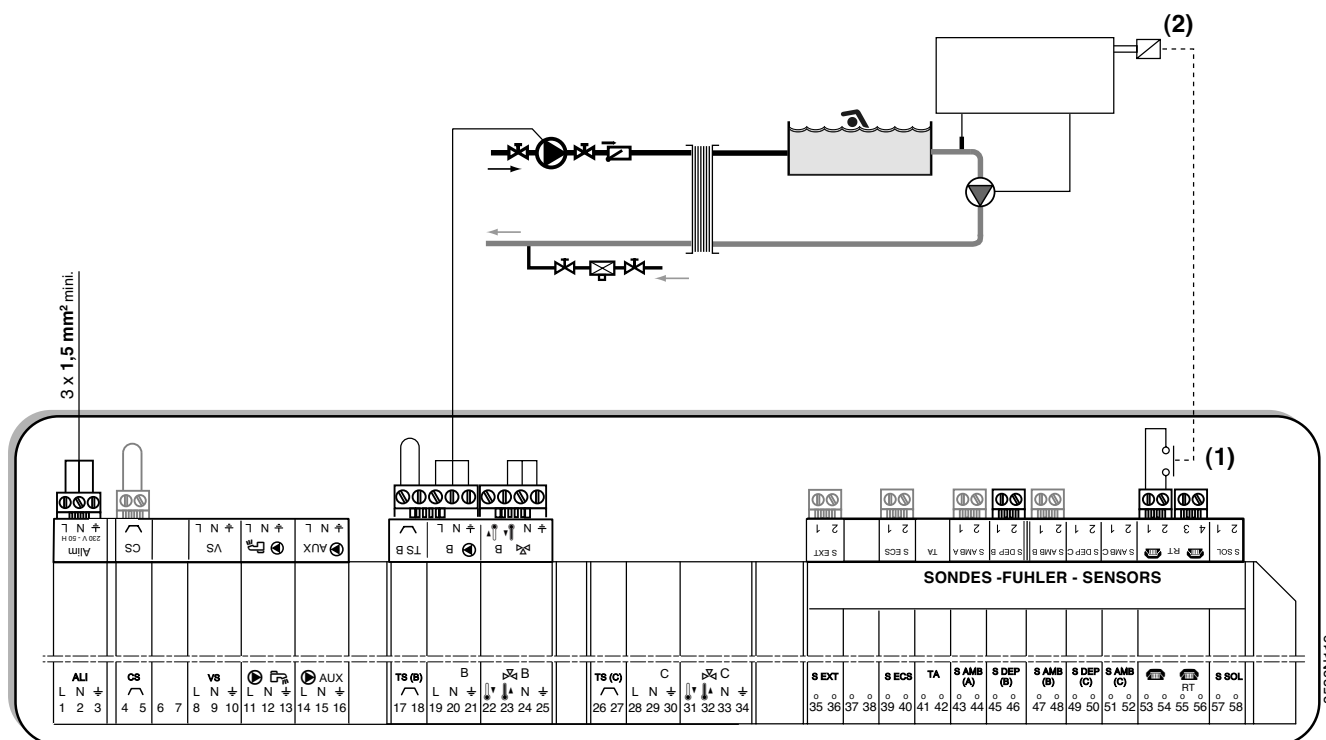
Voor deze installatie verplichte parameters:

Drukken op	Display	Afstelling
Luik open 	KRING B:	ZWEMB
gedurende 5 seconden	T.ING:	ZWEMB

Aanpassing van de parameters:

Drukken op	Display	
Luik dicht 	ZWEMB.TEMP	 Tabel installateursinstellingen
Luik open 	KRING B: CONST D B	 Tabel installateursinstellingen

6.11 Aansluiting zwembad met automaat voor zwembaden



(1) Wanneer de parameter **T.ING:** op **ZWEMB.** staat, wordt het zwembad niet meer verwarmd wanneer het contact gesloten is, alleen de vorstbeveiliging blijft werken.

(2) Het contact bij de uitgang van de automaat voor zwembaden onderbreekt het verwarmen van het zwembad wanneer dit sluit.

Het zwembad beschikt reeds over een regelsysteem dat men wenst te behouden. De OE-tronic regeling kan enkel het primaire circuit verwarmingsketel/warmtewisselaar besturen.

- Het circuit B op zwembad configureren.
- Instelling van de parameter **KRING B:** op **ZWEMB.**
- De functie **MTKG D B** gebruiken. Haar waarde instellen op een temperatuur overeenstemmend met de behoeften van de warmtewisselaar.
- De pomp van det primaire kring verwarmingsketel warmtewisselaar aansluiten op de uitgang pomp B. De temperatuur **CONST J B** wordt dan verzekerd tijdens de "dag"-periodes van het programma B, zowel in de zomer als in de winter.

Voor deze installatie verplichte parameters:

Drukken op	Display	Afstelling
Luik open	KRING B:	ZWEMB
gedurende 5 seconden	T.ING:	ZWEMB

Aanpassing van de parameters:

Drukken op	Display	
Luik open	#KRING B	Tabel installateursinstellingen
+	CONST D B	

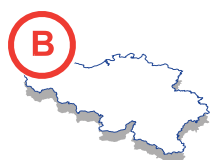
OERTLI THERMIQUE S.A.S.www.oertli.fr

Direction des Ventes France
 Z.I. de Vieux-Thann
 2, avenue Josué Heilmann • B.P. 50018
 F-68801 Thann Cedex
 ☎ 03 89 37 00 84
 ☎ 03 89 37 32 74

Assistance Technique PRO
 ☎ 03 89 37 69 32
 ☎ 03 89 37 69 33
 ☎ 03 89 37 69 34
 ☎ 03 89 37 69 35
 ✉ assistance.technique@oertli.fr

**OERTLI ROHLEDER WÄRMETECHNIK GmbH**www.oertli.de

Raiffeisenstraße 3
 D-71696 MÖGLINGEN
 ☎ 07141 24 54 0
 ☎ 07141 24 54 88
 ✉ info@oertli.de

OERTLI DISTRIBUTION BELGIQUE N.V. S.A.www.oertli.be

Park Ragheno
 Dellingsstraat 34
 B-2800 MECHELEN
 ☎ 015 - 45 18 30
 ☎ 015 - 45 18 34
 ✉ info@oertli.be

OERTLI SERVICE AG**VESCAL S.A. • Systèmes de chauffage**www.oertli-service.chwww.heizen.ch

Service technique
 Technische Abteilung
 Servizio tecnico

Service commercial
 Verkaufsbüro
 Servizio commerciale



Bahnstraße 24
 CH-8603 SCHWERZENBACH
 ☎ 01 806 41 41
 ☎ 01 806 41 00
 ✉ info@oertli-service.ch

Z.I. de la Veyre, St-Légier
 CH-1800 VEVEY 1
 ☎ 021 943 02 22
 ☎ 021 943 02 33
 ✉ info@vescal.ch

© Auteursrechten

Alle in deze uitgave vervatte technische en technologische informatie alsmede eventueel door ons ter beschikking gestelde tekeningen en technische beschrijvingen blijven ons eigendom en mogen zonder onze toestemming niet worden vermenigvuldigd.

Wijzigingen voorbehouden.

10/01/08



300002874-001-C

OERTLI THERMIQUE S.A.S.

Z.I. de Vieux-Thann
 2, avenue Josué Heilmann • B.P. 50018
 F-68801 Thann Cedex